

Осушитель пресс-форм

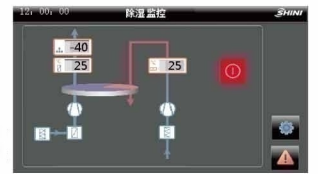
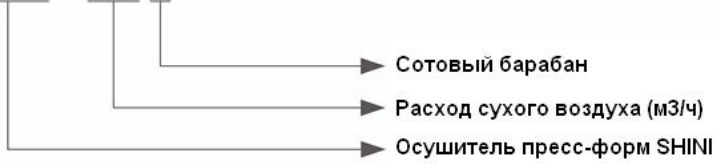
SMD-2000H



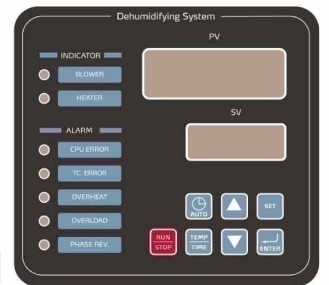
Перед запуском рекомендуем ознакомиться с руководством по эксплуатации.

SMD-H Series

SMD - xxx H

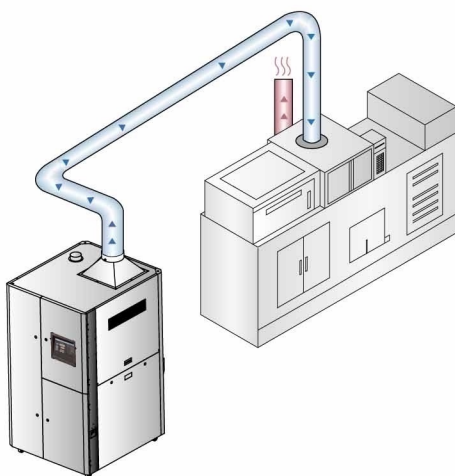


Панель управления
(SMD-500H&SMD-3000H)

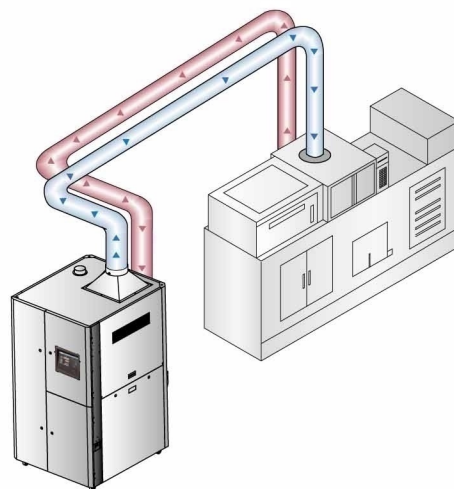


Панель управления
(SMD-1000H&SMD-2000H)

SMD



Открытого типа



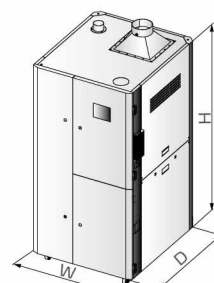
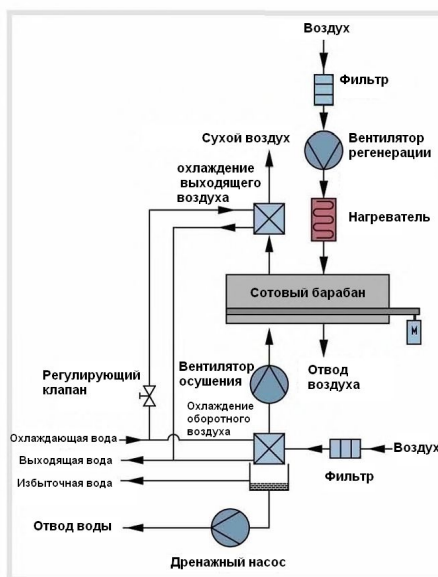
Закрытого типа

■ Опции

- Коллектор оборотного воздуха создает замкнутый цикл. Данная опция актуальна при использовании оборудования во влажном климате. Пометка "R" на задней стороне модели.
- Монитор точки росы, контроль эффективности осушения воздуха. Пометка "D" на задней стороне модели.

■ Принцип работы

При помощи центробежного вентилятора воздух нагнетается в сотовый барабан, в процессе чего происходит поглощение влаги. Далее сухой воздух с низкой точкой росы направляется к пресс-форме. Пройдя через пресс-форму, воздух отводится через выходное отверстие и через трубопровод оборотного воздуха возвращается к осушителю. Таким образом осуществляется один цикл работы осушителя.



SMD-500H&SMD-3000H



SMD-1000H&SMD-2000H

■ Спецификации

Модель	Эл.нагр. регенер. (кВт)	Вент. регенер. (кВт)	Вент. осушения (кВт)	Расход сух.возд. (м3/ч)	Диам.труб. сух.возд. (дюйм)	Диам.труб. вод.регенер. (дюйм)	Подключ. к воде	Темпер. сухого воздуха (°C)	Темпер. точки росы (°C)	Расход охлажд. воды (л/мин)	Давление воды (кгс/см2)	Габаритные размеры (мм) (H x W x D)	Вес (кг)
SMD-500H	6	0.37	0.55	500	6	3	1" PT (внутр.резьба)	≤16	-10~+5	≥44	1~5	1622×821×925	290
SMD-1000H	12	0.25	1.1	1,000	8	4	1 1/2" PT (внутр.резьба)	≤16	-10~+5	≥100	1~5	1940×960×1100	321
SMD-2000H	24	0.55	2.2	2,000	10	6	1 1/4" PT (внутр.резьба)	≤16	-10~+5	≥150	1~5	2410×1130×1295	580
SMD-3000H	30	0.75	3	3,000	10	6	2 1/2" PT (внутр.резьба)	≤16	-10~+5	≥190	1~5	2775×1225×1295	700

: 1) 90 ()
2)

3) : 7°C
4) : 3 , 230/400/460/575VAC, 50/60

SHINI.RU

Tel: 8-800-777-57-60

Email: Info@shini.ru

